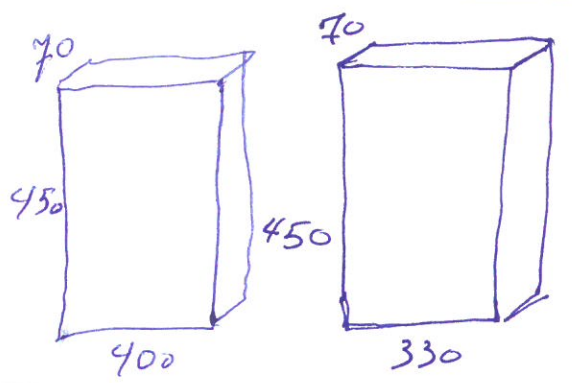


- 2-1800 x 125 x 18 ⇒ 2 Panel
- 2-1800 x 330 x 18 ⇒ 1 Panel
- 3-1800 x 240 x 18 ⇒ 2 Panel
- 4-1800 x 400 x 18 ⇒ 1 Panel
- 5-1800 x 10 x 16 ⇒ 8 Pcs Wood Fore groove

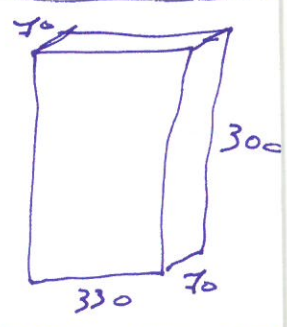
Male Mai Shayi
Male Toilet

M.P.F

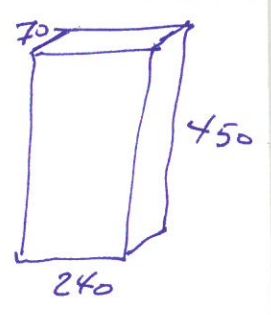
- 1-450^{ss} x 330^{ss} x 18 ⇒ 1pc Front
- 2-450^s x 70^{ss} x 18 ⇒ 4 Pcs Side
- 3-330^s x 70^{ss} x 18 ⇒ 2 Pcs Top+Bottom
- 4-400^s x 70^{ss} x 18 ⇒ 2 Pcs Top+Bottom
- 5-400^{ss} x 450^{ss} x 18 ⇒ 1 Pcs Front



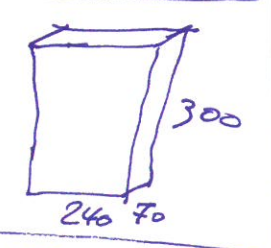
- 1-300^{ss} x 330^{ss} x 18 ⇒ 1pc Front
- 2-300^s x 70^{ss} x 18 ⇒ 2 Pcs Side
- 3-330^s x 70^{ss} x 18 ⇒ 2 Pcs Top+Bottom



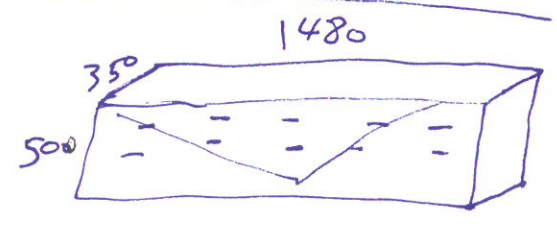
- 1-450^{ss} x 240^{ss} x 18 ⇒ 1pc Front
- 2-450^s x 70^{ss} x 18 ⇒ 2 Pcs Side
- 3-240^s x 70^{ss} x 18 ⇒ 2 Pcs Top+Bottom



- 1-300^{ss} x 240^{ss} x 18 ⇒ 1pc Front
- 2-300^s x 70^{ss} x 18 ⇒ 2 Pcs Side
- 3-240^s x 70^{ss} x 18 ⇒ 2 Pcs Top+Bottom



- 1-500 x 330 x 18 ⇒ 2 Pcs Side
- 2-1444 x 330 x 18 ⇒ 2 Pcs Top+Bottom
- 3-500 x 1480 x 18 ⇒ 1pc Door



FOR APPROVAL

Project No. : ---
Scale : N/A
Drawn by : OBJ
Checked : OBJ
Cad File : CAD_FILE

Sheet title
MAI SHAYI CAFE
Male Toilet
Toilet vanity with display wall cladding and
A/C cladding cover

Dwg No. : WS-DS-SD-MS-002

No. : SHEET 2

